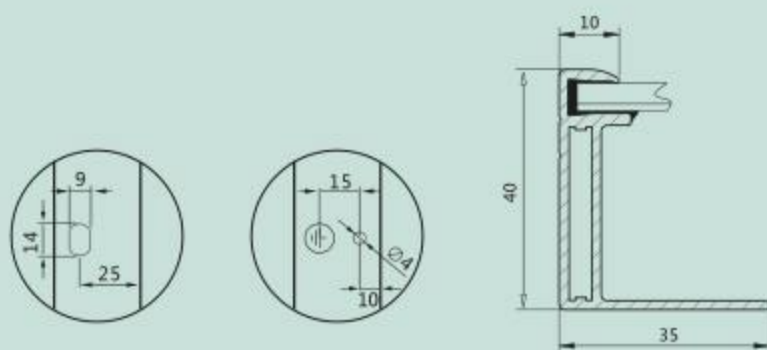
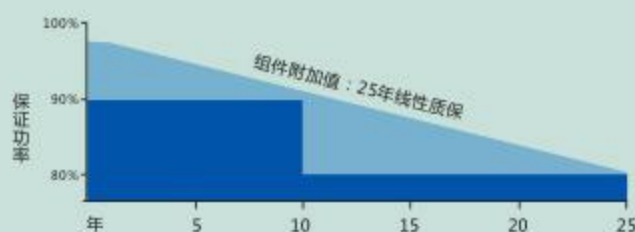
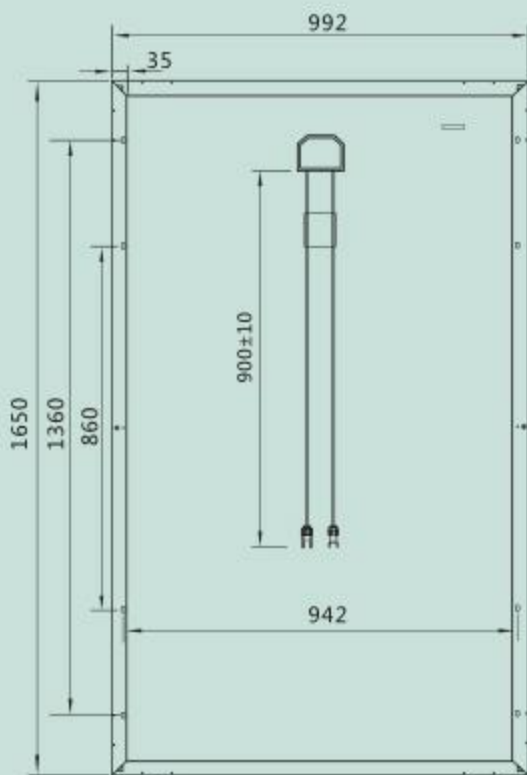


多晶四栅60片 JM260(30)P-4 (260-275W)



晶森组件优势

- (0,+5W) 100%正公差
- 2次EL测试
- 25年不可撤销质量保险
- 5400帕雪压载荷, 2400帕风压载荷
- 低辐照度高性能保证
- 通过氨气测试和盐雾测试



多晶四栅60片 JM260(30)P-4 (260-275W)

电性能参数

最大功率 (W)	最大工作电压 (V)	最大工作电流 (A)	开路电压 (V)	短路电流 (A)	填充因子	转化效率	最大系统电压	保险丝最大熔断值
260	31.01	8.39	37.73	9.02	76.45%	15.88%	1000V	15A
265	31.22	8.49	37.90	9.11	76.77%	16.19%	1000V	15A
270	31.47	8.58	38.18	9.20	76.87%	16.50%	1000V	15A
275	31.80	8.65	38.51	9.28	76.97%	16.80%	1000V	15A

额定温度参数

温度范围:	-40°C ~ +85°C
电池片额定工作温度:	46±2 °C
短路电流温度系数:	0.044%/°C
开路电压温度系数:	-0.317%/°C
最大功率温度系数:	-0.423%/°C

机械性能参数

组件尺寸:	1650×992×40mm
组件重量:	19kg
雪载/风载:	5400/2400Pa
电池片数量:	60片
玻璃厚度:	3.2mm

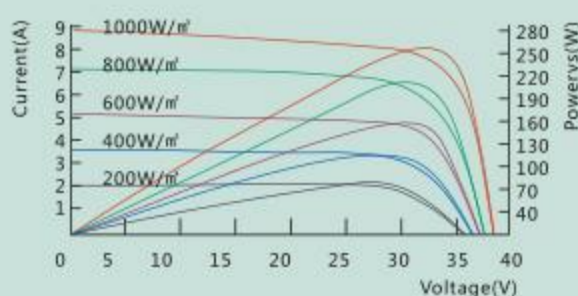
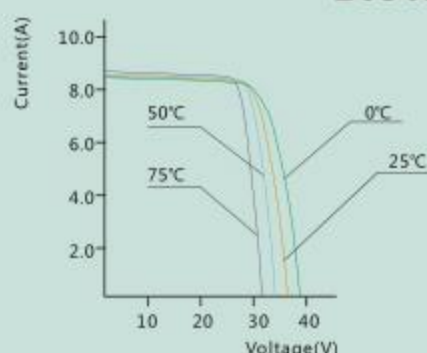
质量保证

10年技术工艺, 材料质量保证。
25年性能保证: 10年保证组件90%功率输出;
25年保证组件80%功率输出。

包装信息

每托组件数量:	26片
平板车组件数量:	728片

265W 多晶组件I-V曲线图



STC: 辐照度 1000W/m²
NOCT: 辐照度 800W/m²

温度25°C
 温度20°C

AM=1.5
 风速1米/秒